

たにおり -----
 やまおり -----
 きりとり -----

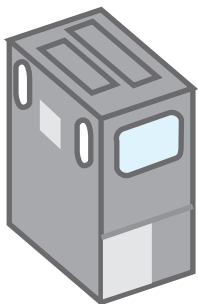
SL

～せつめいしょつき～

うんてんせき

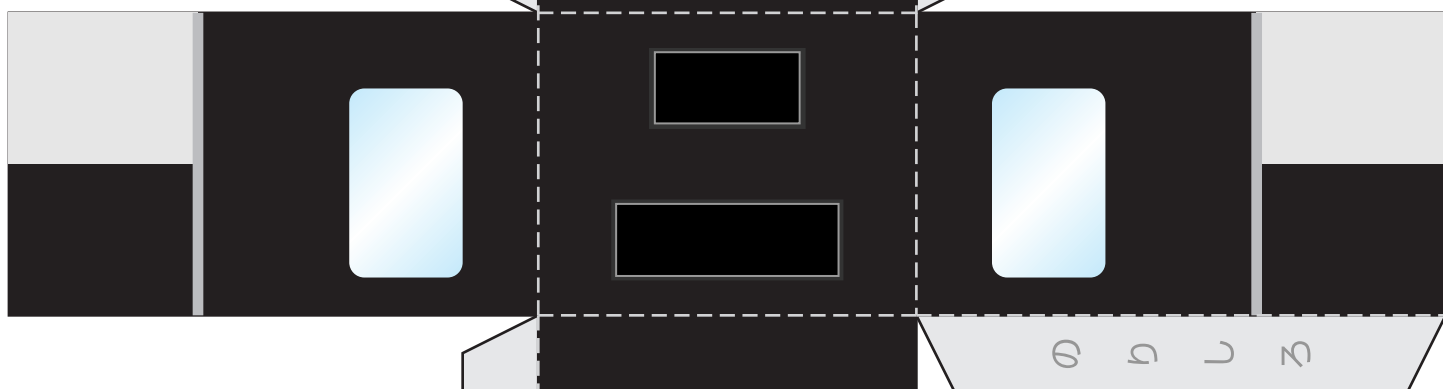
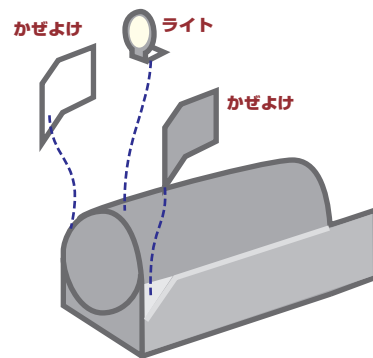
① うんてんせきをつくる

のりしろをのりではってね！
このかたちになるよ。



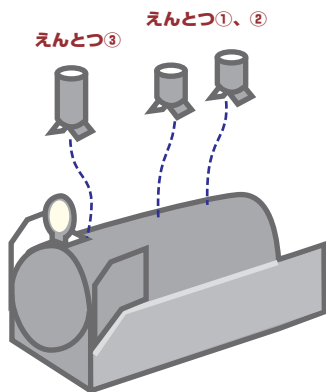
② ほんたいをつくる

ほんたいをのりではって
つくったら、ライトと
かぜよけをくっつけてね。



③ えんとつをつける

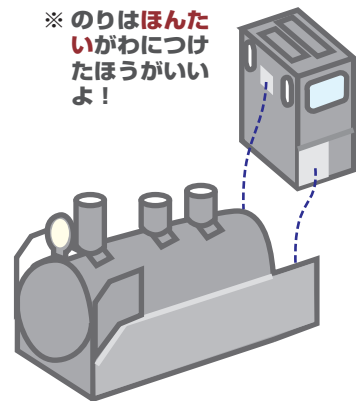
えんとつ①～③をくるくる
丸めてのりしろでつけて、
ほんたいにくっつけよう



④ できあがり！！

さいごにうんてんせきと
ほんたいをのりしろで
くっつけて完成！！

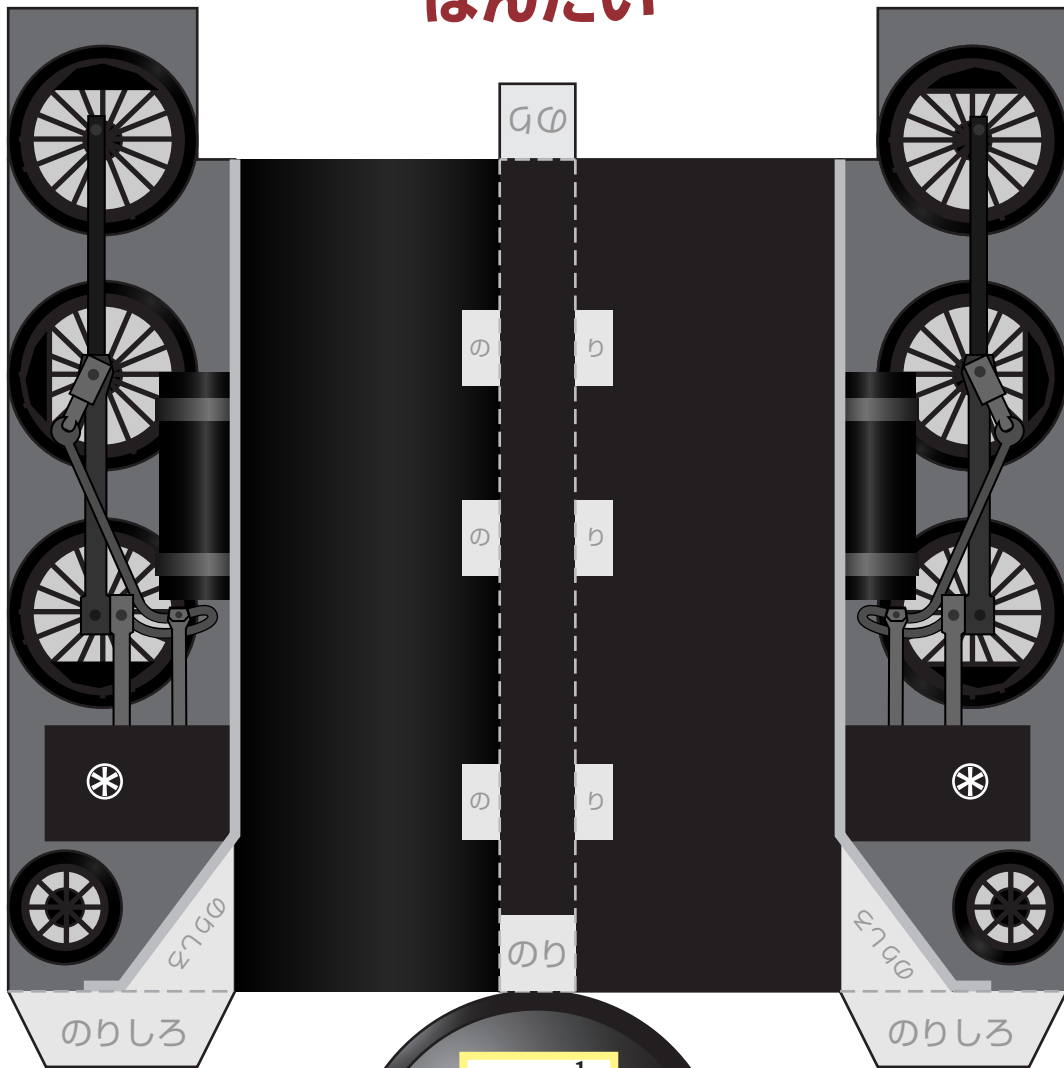
※ のりはほんた
いがわにつけ
たほうがいい
よ！



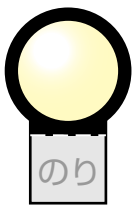
！はじめに！

きりとりせんにそってパーツ
を切っておこう。切ったらお
りせんをおっておいたほう
がいいよ。

ほんたい



ライト



えんとつ



かぜよけ

